

Anatomica



Последнюю актуальную версию инструкции + видеоинструкцию можно посмотреть по QR-коду

Или по ссылке: www.qr-partu.ru/a/217659

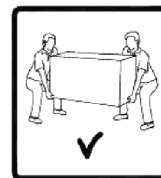
QR-partu - эксклюзивный дистрибьютор бренда Anatomica в России.

1. Извлеките комплектующие из коробки и отсортируйте их по размеру.
2. Перед началом сборки убедитесь, что все необходимые комплектующие и крепеж присутствуют в комплекте. Если чего-то не хватает, свяжитесь с продавцом.
3. Для легкой и быстрой сборки собирайте изделие в том же порядке, как показано в инструкции.



Не пытайтесь ремонтировать или модифицировать сломанные/бракованные части изделия, сразу обратитесь к продавцу.

Время сборки ± 30 минут



Комплектующие и крепежи



Часть левого
стеллажа №1



Коннектор x1



Часть левого
стеллажа №2



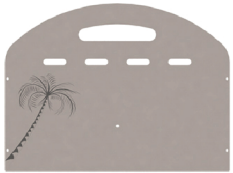
Задняя часть
левого стеллажа x1



Правая часть
правого
стеллажа x1



Правая
полка x1



Металлическая
задняя панель x1



Направляющие
x2



Крепления x2



Крючок x1



Ручка x1



Подставка под
правую полку x1



4*12 винт
x5



Эксцентрик
x12



4*25 винт x7



6*9
шестигранный
болт x4



6*70 болты x4



Фиксирующий
стержень
два-в-одном x12



Ножки x2



Площадка для стеллажа x1



Ось x1



Стержень x1



Поддержка
стеллажа x4



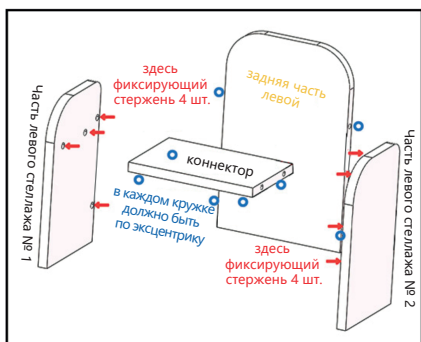
4*14 винт
x4



Столешница x1

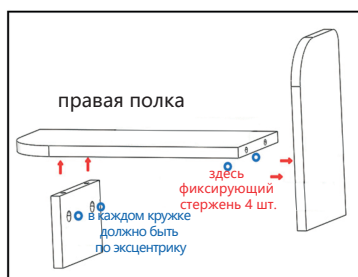


Ящик x1



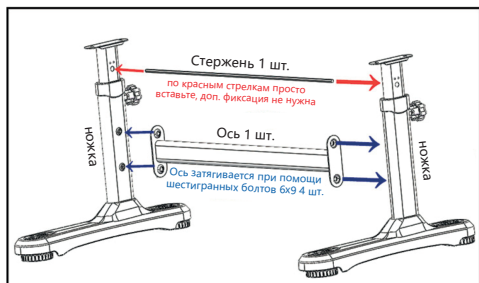
Шаг 1

Соберите левый стеллаж, используя первые четыре детали. Обозначения показывают, куда вкручивать соединители.



Шаг 2

Соберите полку для правого стеллажа. Для этого используйте фиксирующие стержни и эксцентрики.



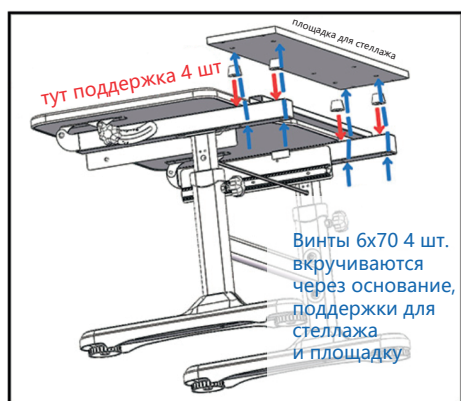
Шаг 3

Соберите основание парты. Для этого вставьте стержень и, используя шестигранные болты 4 шт., вкрутите ось. Шестигранный ключ есть среди деталей стула.



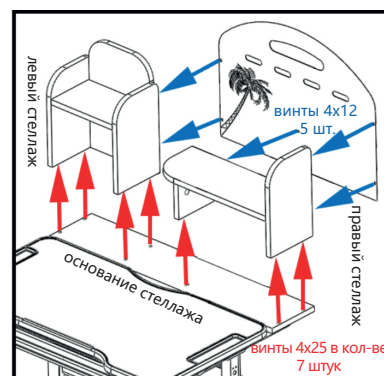
Шаг 4

Расположите столешницу рабочей поверхностью вниз. Используйте 4 болта 6x9 и шестигранный ключ.



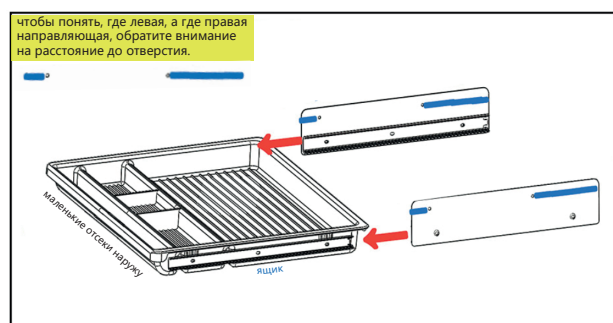
Шаг 5

На красных стрелках разместите площадку для стеллажа. Закрепите её винтами 6x70.



Шаг 6

Соберите надстройку для канцелярии воедино. Для этого вам понадобятся винты 4x12 и винты 4x25. Сначала поставьте левую и правую полку, и же потом прикручивайте к стеллажу металлическую заднюю панель.



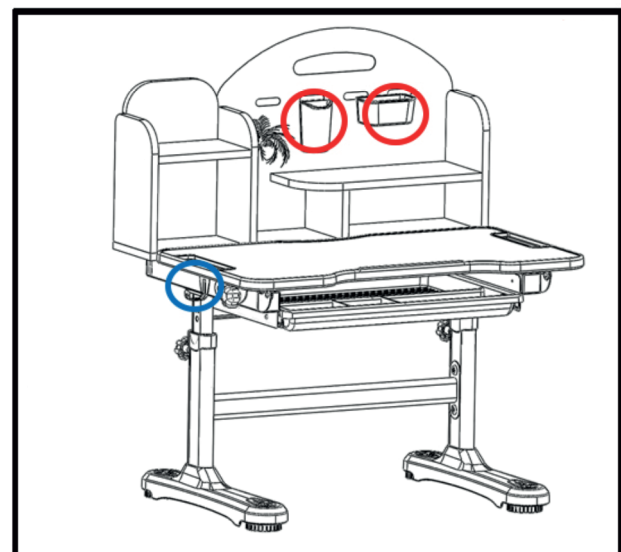
Шаг 7

Соберите выдвижной ящик из отдельно ящика и направляющих. Направляющие должны войти стороной, где расстояние до отверстия поменьше.



Шаг 8

Собранный выдвижной ящик прикрепляется на парту четырьмя винтами 4x14



Шаг 9

Оставшиеся детали прикрепляются вручную. Парты собрана и готова к использованию

Инструкция по сборке стула Anatomica Ergo Duos

Перед началом сборки аккуратно разложите все компл. на твердой поверхности, чтобы ничего не потерять. Проверьте наличие комплектующих и деталей и убедитесь, что все на месте. Если чего-то не хватает, то свяжитесь с продавцом. При необходимости сравните деталь из пошаговой инструкции с комплектующими из таблицы (Обратите внимание на названия комплектующих, они совпадают).

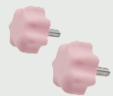
Комплектующие для стула



Сиденье 1 шт

Спинка
(лев. и прав.) 2штНожки
(лев. и прав.) 2штСоед. опора
1 шт

Каркас 1 шт

Подъемная
рама 1 штЗажимной винт
2штРукоятка
1 шт

Крепление 2шт

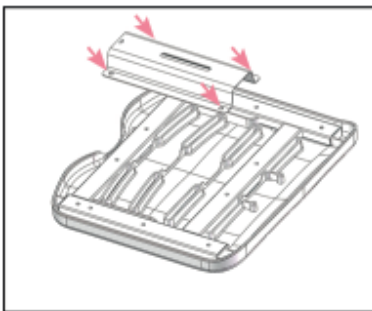
6x10 винт
4шт6x30 винт
2шт6x14 винт
1 штКлюч двойного
назн. 1штПрозрачная
накладка 1шт

Деталь «А»



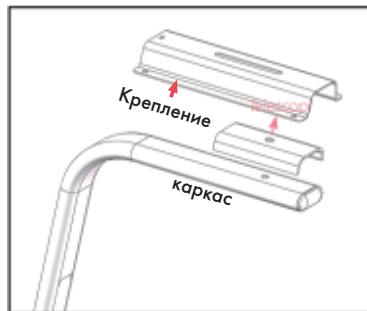
Деталь «Б»

Сборка стула



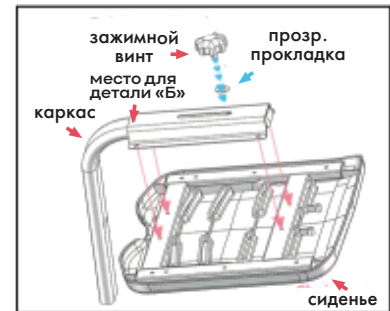
Шаг 1

Выкрутите винты (4 шт.) в местах, обозначенных красными стрелками. Отложите их в сторону, чтобы не потерять.



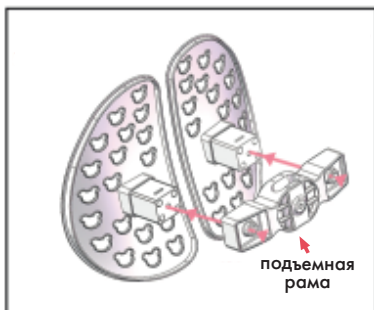
Шаг 2

Соедините крепление, каркас, как отмечено на рисунке красными стрелками.



Шаг 3

Прикрепите получившуюся конструкцию к сиденью стула при помощи винтов, извлеченных в шаге 1, предварительно поместив деталь «Б» в маленькое отверстие между каркасом и пластиной. Вкрутите зажимной винт, подложив прозрачную прокладку.



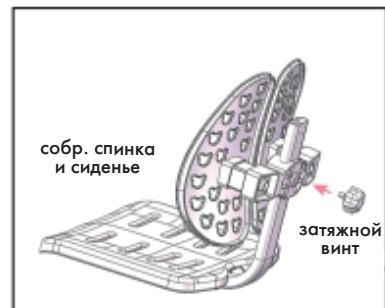
Шаг 4

С помощью двух винтов 6*30 прикрепите подъемную раму к крыльям спинки, как показано красными стрелками.



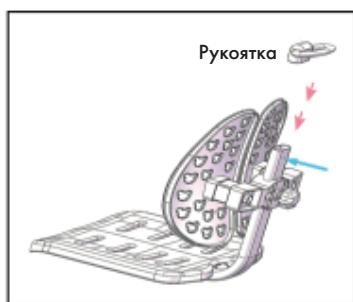
Шаг 5

Установите спинку стула на каркас по направлению красной стрелки. Вставьте деталь «А» между каркасом и спинкой.



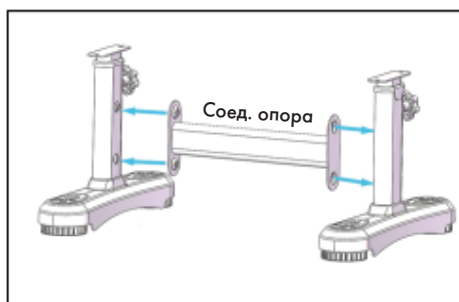
Шаг 6

Вставьте затяжной винт в отверстие как показано на рисунке. Затяните по часовой стрелке, чтобы закрепить спинку в нужном положении.



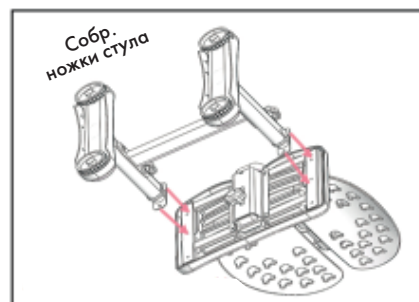
Шаг 7

Поместите ручку на каркас, опустите ее вниз по направлению красной стрелки до щелчка, чтобы отверстие для винта совпало с отверстием на стуле. Зафиксируйте ручку при помощи винта 6*14 по напр. синей стрелки.



Шаг 8

В ножках уже вкручены шестигранные болты, их необходимо выкрутить и с помощью них закрепить соединительную опору.



Шаг 9

При помощи винтов 6*10 прикрепите ножки стула к сиденью, как показано красными стрелками.

Гарантийный лист

Наименование товара:	Комплект Anatomica Fiona
Срок гарантии:	6 месяцев + 6 месяцев Save Plus (нужно активировать в течение 2 недель с момента покупки)









Условия гарантии:

1. Гарантия распространяется на все случаи обнаружения брака, а также дефектов производственного характера.
2. В течение гарантийного срока владелец имеет право на бесплатный ремонт по неисправностям, которые явились следствием производственных дефектов.
3. Для осуществления гарантийного обслуживания необходимо иметь документы, подтверждающие факт покупки, гарантийный лист и номер заказа.

Гарантийное обслуживание не производится, если:

- Изделие имеет следы механического повреждения
- Были нарушены условия эксплуатации, транспортировки или хранения
- Проводился ремонт лицами, не являющимися сотрудниками авторизованного сервисного центра
- Использовались не оригинальные комплектующие

Действующие условия гарантии написаны в актуальной версии инструкции на нашем сайте. Производители оставляют за собой право без предварительного уведомления покупателя вносить изменения в конструкцию, комплектацию или технологию изготовления изделий с целью улучшения их свойств.

Обращение в отдел рекламаций:  +7 (495) 032-55-30 <small>Телефон</small>  serv@qp-partu.ru <small>Почта</small>  +7 925 195-62-13 <small>WhatsApp</small>  Qp_partu_mebel_bot <small>Telegram</small>	Отдел продаж:  8 800 775 77 23 <small>Телефон</small>  Qp_partu_bot <small>Telegram</small>  +7 (495) 125-25-50 <small>WhatsApp</small>	Наш сайт:  qp-partu.ru
--	--	--



Расширенная гарантия должна быть активирована в течение двух недель с момента покупки.



Дата покупки: <small>Заполняется продавцом</small>	
Место покупки: <small>Заполняется продавцом</small>	